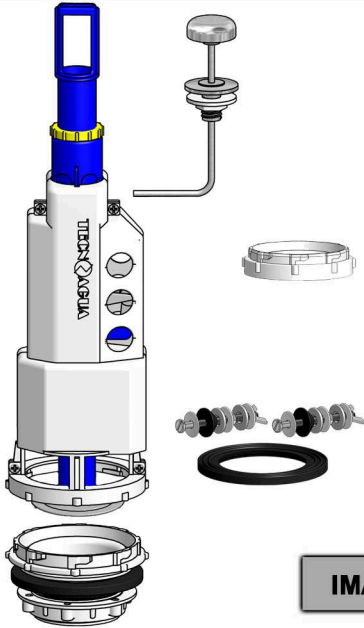


# FICHA TECNICA

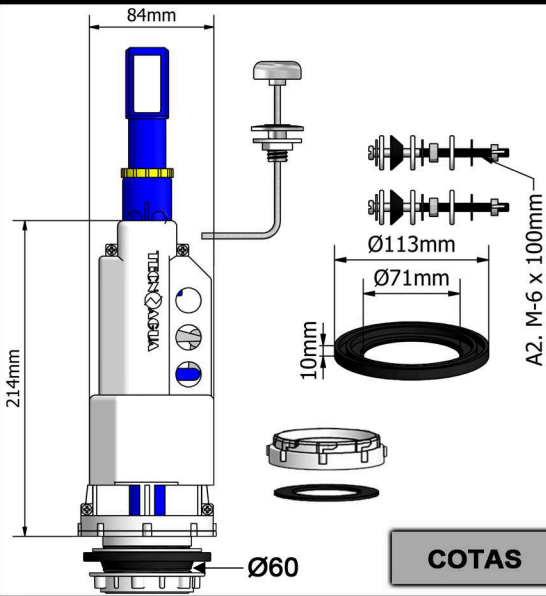
## DATOS PRODUCTO

**T-289**

**50874**



**IMAGEN**

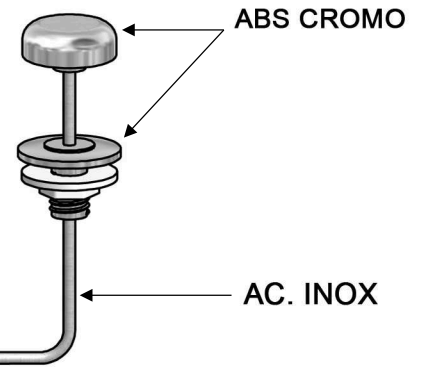


**COTAS**

ELEMENTOS  
EXTERIORES  
POLIPROPILENO

MECANISMOS  
INTERIORES  
POM

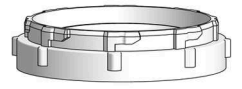
MEMBRANA  
CIERRE  
CAUCHO



ABS CROMO

AC. INOX

ADAPTADOR PARA  
BASES ROSCADAS



JUNTA ESTANQUEIDAD  
CAUCHO



TORNILLOS AC. INOX



JUNTA ESTANQUEIDAD  
CAUCHO

**DESPIECE**

1 LOS DATOS FACILITADOS EN ESTE DOCUMENTO, COMO CONSECUENCIA DE LA MEJORA CONTINUA, INNOVACIÓN Y EVOLUCIÓN DE NUESTROS PRODUCTOS, PUEDEN SUFRIR ERRORES O VARIACIONES SIN PREVIO AVISO.  
2 TODA INFORMACIÓN FACILITADA NO TIENE CARÁCTER CONTRACTUAL Y SE OFRECE DE BUENA FE.  
3 LA EMPRESA DECLINA TODA RESPONSABILIDAD DERIVADA DE LA APLICACIÓN DE LOS MISMOS.