

FICHA TECNICA

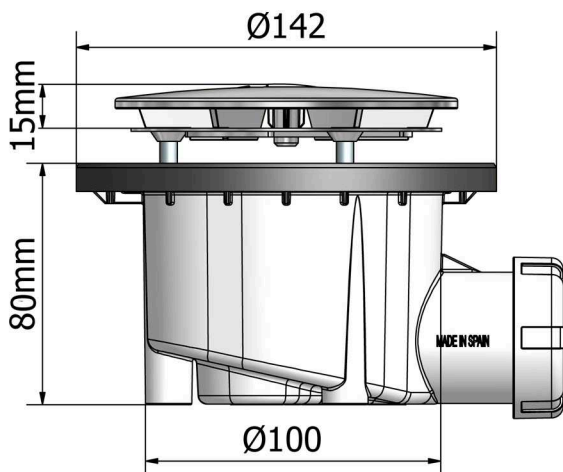
DATOS PRODUCTO

T-179-TM

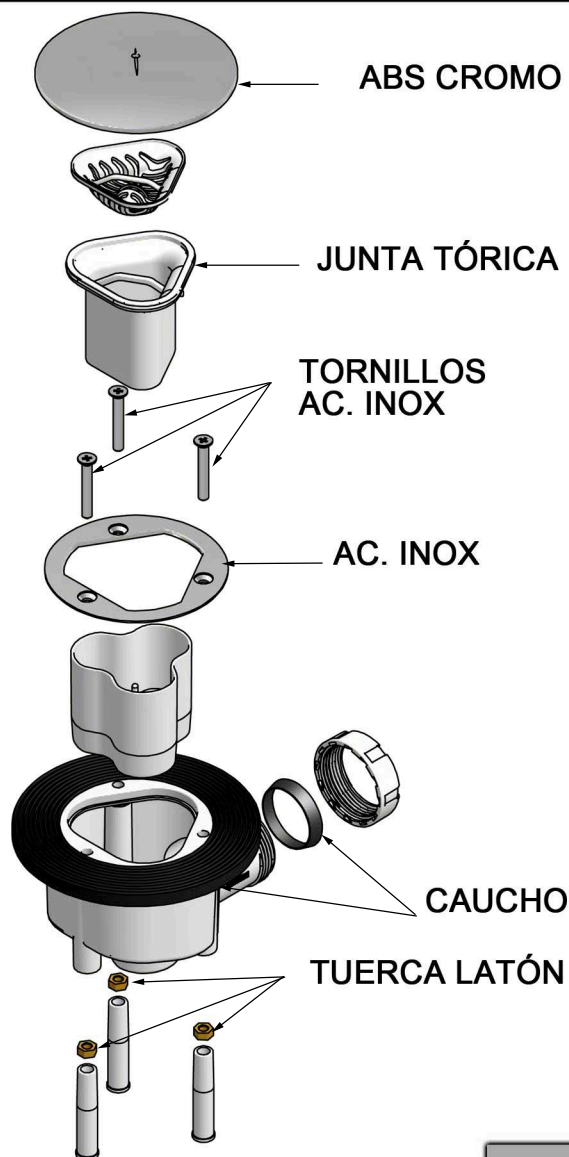
50516



IMAGEN



COTAS



RESTO DE COMPONENTES POLIPROPILENO

DESPIECE

1 LOS DATOS FACILITADOS EN ESTE DOCUMENTO, COMO CONSECUENCIA DE LA MEJORA CONTINUA, INNOVACIÓN Y EVOLUCIÓN DE NUESTROS PRODUCTOS, PUEDEN SUFRIR ERRORES O VARIACIONES SIN PREVIO AVISO.
2 TODA INFORMACIÓN FACILITADA NO TIENE CARÁCTER CONTRACTUAL Y SE OFRECE DE BUENA FE.
3 LA EMPRESA DECLINA TODA RESPONSABILIDAD DERIVADA DE LA APLICACIÓN DE LOS MISMOS.